



V-CUT

tagliaverdure

vegetable cutters

- Tagliaverdure completo e potente, in grado di operare qualsiasi tipo di taglio con qualsiasi tipo di frutta o di verdura.
- Fette, cubetti, sfilacci, fiammifero, julienne e il micro cubetto cosiddetto brunoise, sono oggi facili da realizzare in velocità e precisione.
- Utilizzando il tubo di introduzione girevole, i nuovi dischi DB permettono di tagliare cubetti fino ad un minimo di 4x4 mm, senza rovinare il prodotto.
- Pratica e ampia bocca di introduzione prodotto
- Spingitore che permette un carico maggiore e una maggiore tenuta sul prodotto
- Tubo di introduzione rotante per il taglio brunoise
- Coperchio facilmente rimovibile per una pulizia veloce e approfondita
- Comandi in acciaio inox IP 67 sicuri e affidabili
- Massima sicurezza con microinterruttore codificato e centralina di controllo sul coperchio

Opzionale

- Ampia disponibilità di dischi per tutte le applicazioni.
 - Stampo pulizia dischi PS
 - Porta dischi
 - Scicolo per scarico continuo
- *This complete and powerful vegetable cutter allows you to fully customize the cut of any product (fruit or vegetable)*
 - *Slices, cubes, frays, matchsticks, juliennes and micro cube (the so-called brunoise) are now easy to make quickly and precisely.*
 - *Using the rotating introduction tube, the new DB discs allow you to cut cubes up to a minimum of 4x4 mm, without ruining the product.*
 - *Practical and wide product introduction feed hopper*
 - *Product pusher which allows a greater load and greater hold on the product*
 - *Rotating introduction tube for brunoise cutting*
 - *Completely removable lid for quick cleaning*
 - *Safe and reliable IP 67 stainless steel controls*
 - *Maximum safety with coded microswitch and control unit on the lid*

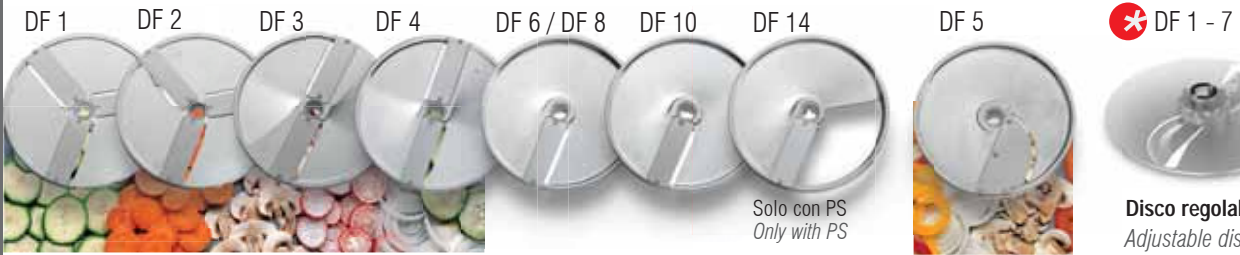
Optional

- Large number of discs available for every purpose
- Cleaner for PS discs
- Discs holder
- Chute for continuous product ejection



Optionals

Dischi fette Slices discs



Dischi bastoncini Discs sticks



Dischi cubetti Dicing discs

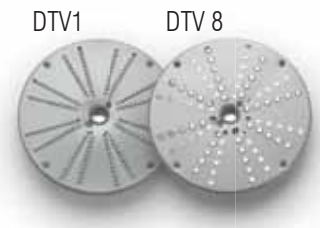


Dischi PS da usare solo in abbinata con i DF PS discs only use with DF

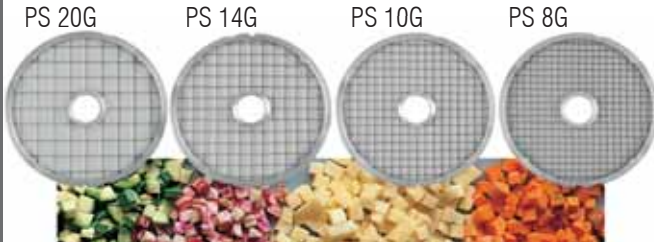
Dischi per sfilacciare Discs for shredding



Dischi grattugia Grating discs



Dischi cubetti Dicing discs



Dischi brunoise Brunoise discs



Pulitore per dischi PS opzionale
Optional cleaner for PS discs



Porta dischi opzionale
Optional discs holder



DF 1-7

Innovativo disco regolabile DF1-7 che permette di tagliare fette di spessore da 1 a 7 mm a piacere

The innovative DF1-7 adjustable disc allows you to cut slices of thickness from 1 to 7 mm as desired

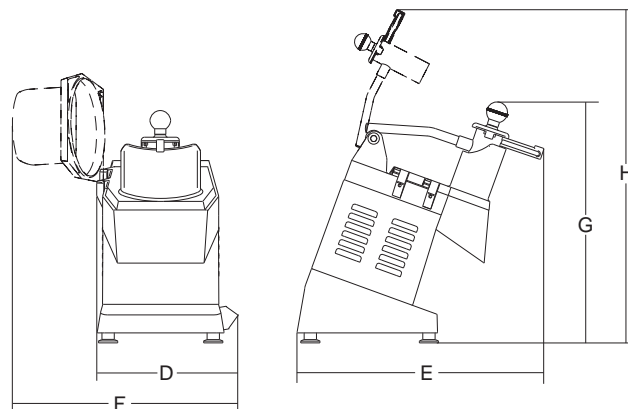
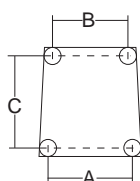
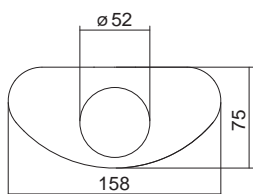


TM / TM-TG / V-CUT

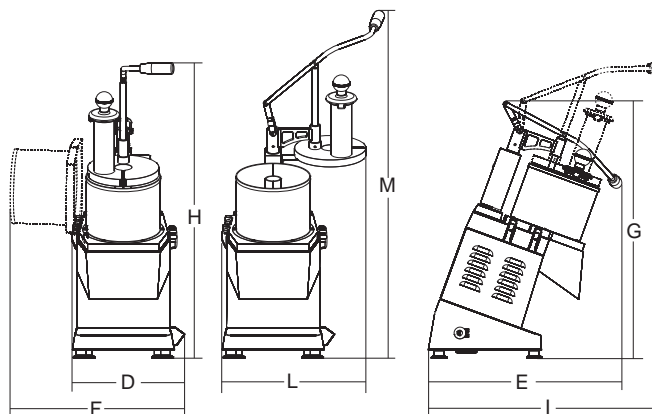
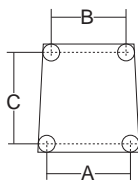
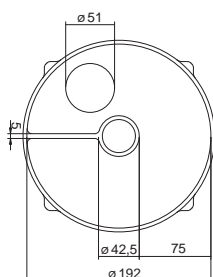
Scivolo per scarico continuo, con micro di sicurezza opzionali

Chute for continuous product ejection, with safety microswitch, optional

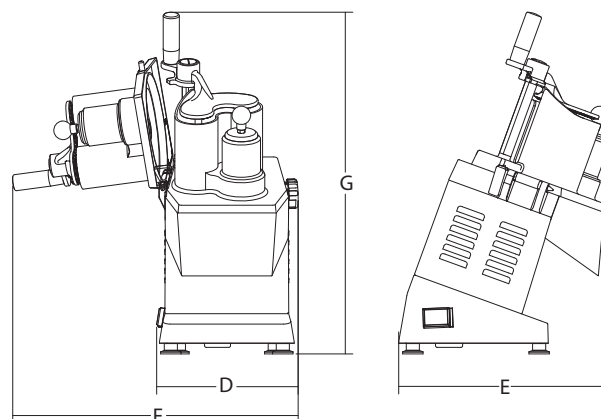
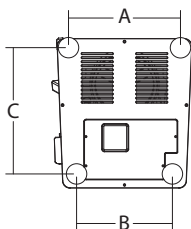
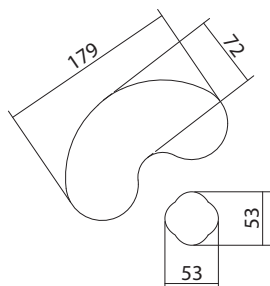
TM INOX / TM ALL



TM-TG



V-CUT



				A	B	C	D	E	F	G	H	I	L	M			
	watt/HP	r.p.m.	r.p.m.	mm	mm	mm	mm	mm	mm	mm	mm	mm	mm	mm	kg	mm	kg
TM Inox	515/0.7	1ph/3ph	300	225	195	255	280	510	400	510	770	-	-	-	18.5	720x350x500	22
TM All	515/0.7	1ph/3ph	300	225	195	255	280	510	400	510	770	-	-	-	18.5	720x350x500	22
TM-TG	515/0.7	1ph/3ph	300	225	195	255	296	509	460	676	777	612	428	915	20	570x750x1050	34
V-CUT	515/0.7	1ph/3ph	300	225	195	255	280	418	566	678	-	-	-	-	-	-	-